

D

RENAULT TRUCKS D / D WIDE



DISTRIBUTIE GAMMA



RENAULT TRUCKS D

HOGERE PRODUCTIVITEIT BIJ EEN LAGER VERBRUIK

P 04

ALTERNATIEVE ENERGIE EN
BRANDSTOFEFFICIËNTE MOTOROPTIES
BESPAAR NOG MEER BRANDSTOF
EENVOUDIG OP TE BOUWEN VOOR
IEDERE INZET

P 06

P 08

P 10

TRUCKS ONTWERPEN VOOR ALLE OMSTANDIGHEDEN

P 12

EEN ROBUUSTE TRUCK
DE HELE STAD BEREIKBAAR, TOT IN
DE SMALSTE STRATEN
BESCHIKBAAR, OP ELK MOMENT

P 14

P 16

P 18

MEER COMFORT VOOR EEN OPTIMALE EFFICIËNTIE

P 20

ALLES BINNEN HANDBEREIK
COMFORT AAN BOORD
HET PERFECTE VOERTUIG

P 22

P 24

P 26

VEILIGHEID ALS PRIORITEIT

P 28

EEN OPTIMAAL ZICHT, ONDER ALLE
OMSTANDIGHEDEN
TECHNOLOGIEËN VOOR MAXIMALE
VEILIGHEID

P 30

P 32

TECHNISCHE SPECIFICATIES

P 34

OVERZICHT VAN HET LEVERINGSPROGRAMMA
AANDRIJFLIJN
CHASSIS
CABINE
REMSYSTEEM
PACKS
ACCESSOIRES

P 36

P 37

P 39

P 40

P 42

P 43

P 43



RENAULT TRUCKS D WIDE

HOGERE PRODUCTIVITEIT BIJ EEN LAGER VERBRUIK

Als u kiest voor Renault Trucks, koopt u veel meer dan alleen een vrachtwagen. Dankzij de uitstekende opbouw mogelijkheden weet u zeker dat u werkt met een voertuig dat perfect is afgestemd op uw behoeften. En dankzij het altijd bescheiden brandstofverbruik kunt u rekenen op een maximale rentabiliteit. Renault Trucks doet er alles aan om uw productiviteit voortdurend te optimaliseren.





Rentabilität

04
05

Gamma D

ALTERNATIEVE ENERGIE EN BRANDSTOFEFFICIËNTE MOTOROPTIES

Elektrisch, aardgas, biodiesel of conventionele dieselmotoren, Renault Trucks kan u helpen om de beste passende oplossing te vinden voor uw bedrijf.

RENAULT TRUCKS D & D WIDE Z.E.: NUL EMISSIE TIJDENS GEBRUIK



Laadt 's nachts volledig op op wisselstroom of binnen twee uur middels snelladen.



Stil en comfortabel om te rijden.



Keuze van actieradius: accu's van 200 kWh tot 400 kWh, afhankelijk van de gewenste wielbasis en gewenste actieradius.

RENAULT TRUCKS D WIDE CNG TOT 70% MINDER CO₂-UITSTOOT*

MOTOR OP GAS

met 320 pk (NGT 9) voor het rijden in beperkt toegankelijke zones (bijvoorbeeld milieuzones) waar alleen schone voertuigen mogen komen. Compatibel met biogas.



* Met motortype NGT 9 en brandstoftype biomethaan



OPTIDRIVER- EN OPTITRONIC- VERSNELLINGSBAKKEN

zorgen voor brandstofbesparing ten opzichte van een handgeschakelde versnellingsbak.

STANDAARD GEAUTOMATISEERDE VERSNELLINGSBAKKEN



Motoren DTI 5 en DTI 8 op biodiesel compatibel met de brandstoffen B30 en B100

TOT 7% MINDER BRANDSTOFVERBRUIK

- 1 Maximale inspuitdruk bij 2000 bar voor geoptimaliseerde dieserverbranding
- 2 Turbo met een variabele geometrie voor nog meer souplesse in het gebruik

6 CILINDERMOTOR (DTI 8)
leverbaar met 250, 280 en 320 pk.



11-LITER MOTOR (DTI 11) TOT 430 PK
aangepast voor gebruik in de distributie en voor autotransporten.



**DE KRACHTIGSTE 4 CILINDERMOTOR (DTI 5)
VAN DE MARKT**
leverbaar met 210 en 240 pk.



BESPAAR NOG MEER BRANDSTOF

Door een combinatie van slimme technologieën, aerodynamische vormgeving en een training voor rationeel rijden, kan de Renault Trucks D Optifuel uw brandstofverbruik aanzienlijk terugdringen en uw winstgevendheid vergroten.



AUTOMATISCHE MOTORSTOP

om te voorkomen dat de motor onnodig stationair draait.

POWER

UITGESCHAKELDE POWER MODE

om overmatig brandstofverbruik te voorkomen.



ECO CRUISECONTROL

in samenhang met de functie Optiroll, om het brandstofverbruik te verlagen en tegelijkertijd de massa van het voertuig te benutten voor extra rol.



FUEL ECO-SCHAKELSTRATEGIE

wijzigt de schakelstrategie voor een lager brandstofverbruik.



DAKSPOILER

instelbaar in 12 verschillende posities voor alle carrosseriehoogten en cabinematen.



ZIJFENDERS

om het brandstofverbruik nog verder te verlagen.



TOT 15% BRANDSTOFBESPARING MET HET OPTIFUEL PROGRAMMA



HET OPTIFUEL PROGRAMMA

is de totaaloplossing waarmee u in uw bedrijf op de brandstofkosten kunt besparen. Dit programma, waarin Optifuel Training wordt gecombineerd met Optifuel Infomax, is bestemd voor chauffeurs/opleiders en wagenparkbeheerders die vervolgens de chauffeurs kunnen trainen.

BEPAAAL DE GEOGRAFISCHE POSITIE, OP IEDER GEWENST MOMENT



OPTIFLEET

een oplossing voor wagenparkbeheer die communicatie met de voertuigen en realtime gegevensuitwisseling met de bedrijfslocatie mogelijk maakt.

OPTIMALE INZET VAN HET VOERTUIG VANAF DE EERSTE KILOMETER



OPTIFUEL HANDOVER

is een afleveringsprogramma voor een optimale inzet van het voertuig vanaf de eerste kilometer.

TRAINING VOOR RATIONEEL RIJDEN



OPTIFUEL TRAINING

is een module die ervoor zorgt dat chauffeurs een rationele rijstijl ontwikkelen en de aandrijflijn ontzien.

UW VERBRUIK MONITOREN EN UW RIJSTIJL ANALYSEREN



OPTIFUEL INFOMAX

is een gedetailleerd expertprogramma voor de analyse van de rijstijl en het brandstofverbruik.

EENVOUDIG OP TE BOUWEN VOOR IEDERE INZET

De ontwikkelde voorbereidingen op het gebied van montage en elektrische installatie vereenvoudigen de opbouwfase voor ieder type carrosserie. Een speciale webportal voor de carrosseriebouw maakt een snelle opbouw en aflevering van het voertuig mogelijk.

EEN VOERTUIG VOOR IEDERE SOORT VAN INZET MET EEN AANBOD VAN 100 MODELLEN



PTO'S
op de versnellingsbak en
achter op de motor voor
alle toepassingsgebieden.



Schakelaars op het
dashboard voor
het inschakelen
van de carrosserie-
bouweruitrustingen



1 Elektronica box voor de optimale communicatie tussen carrosserie en voertuig

2 Elektronische interface speciaal ontwikkeld voor carrosseriebouwers

3 Voorzijde en grille voorbereid voor de montage van een DIN-plaat constructie

4 Een opbouw maat vanaf hart vooras vanaf 405 mm

→
**Het ruimste wielbasisaanbod van de markt:
17 wielbasisvarianten
tot maximaal 6800 mm**

CABINE MET VERLAAGD DAK VOOR AUTOTRANSPORTEN



TOTALE HOOGTE VANAF 2690 MM

voor een maximale benutting van de beschikbare ruimte boven de cabine.

- 5 Draagvermogen vooras tot 9 ton
- 6 Schetsplaten en montage consoles voor de bevestiging beschikbaar op het chassis
- 7 Draagvermogen van de sleepas tot 9 ton



VERTICALE UITLAAT

voor de opbouw van vuilniswagens, kolkenzuigers, en bijvoorbeeld veegwagens.



EEN CHASSIS DAT IS VOORBEREID VOOR IEDERE TOEPASSING

met montage voorbereidingen, voorgeboorde gaten in de achteroverbouw en speciale opbouw voorbereidingen (voor gebruik als tankwagen, veegwagen, vuilniswagen, brandweer, kipper met kraan of koelwagen).



SCHETSPLATEN EN MONTAGECONSOLES OP DE LANGSLIGGERS

om de carrosserie opbouw te vereenvoudigen.

→
Achteroverbouw met
bevestigingsgaten
iedere 55 mm

TRUCKS ONTWERPEN VOOR ALLE OMSTANDIGHEDEN

Met Renault Trucks kunt u uw beloften waarmaken en sluit u perfect aan bij de verwachtingen van uw klanten. Uw voertuigen zijn robuust, betrouwbaar en wendbaar, altijd inzetbaar en geschikt voor alle toepassingen. Want 'ons werk goed doen' betekent voor ons bovenal dat we ervoor zorgen dat u uw werk goed kunt uitvoeren.





Robuustheid

12
13

Gamma D

EEN ROBUUSTE TRUCK

Het chassis van de voertuigen van het gamma D is getest onder de zwaarste omstandigheden met extreme belasting. Om een maximale betrouwbaarheid en duurzaamheid te garanderen, is de cabine versterkt met materialen en technieken die bekend staan om hun duurzaamheid en robuustheid.

- 1 De cabine is onderworpen aan de strengste botsproeven en voorzien van verstevigde stoelen
- 2 Robuuste voorwielophanging, geschikt voor iedere toepassing
- 3 Voorgeboorde langsliggers afhankelijk van de voertuigsamenstelling hierdoor een minimaal aantal gaten en daardoor een maximale stijfheid en sterkte van het chassis
- 4 Onderhoudsvrije achteras ophanging





KUNSTSTOF BUMPER (D WIDE)

bestaat standaard uit drie delen.



KUNSTSTOF BUMPER (D)

bestaat standaard uit drie delen.



BUMPER MET STALEN HOEKEN (D WIDE)

voor meer robuustheid.



100% STALEN BUMPER (D)

voor zware toepassingen.



CHASSIS LANGSLIGGERS

van staal met een hoge elasticiteitsgrens.

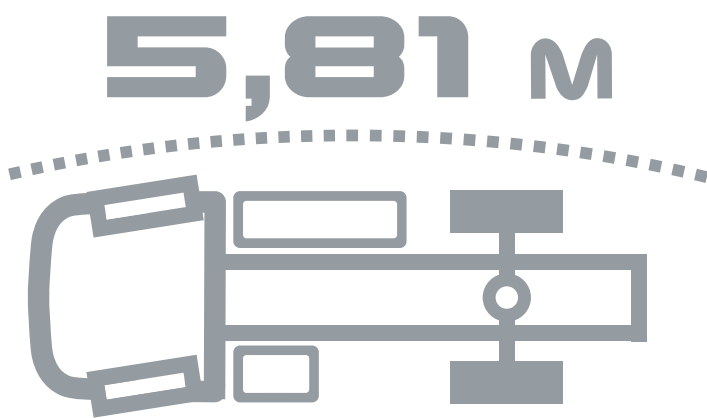


LUCHTGEVEERDE ACHTERAS OPHANGING

voor een optimale voertuig stabiliteit en comfort voor de te transporteren lading.

DE HELE STAD BEREIKBAAR, TOT IN DE SMALSTE STRATEN

De kenmerkende eigenschappen van het D gamma zoals een korte draaicirkel, een korte vooroverbouw en een compacte cabine zorgen ervoor dat u moeiteloos de hele stad door kunt rijden, zelfs tot in de kleinste straten.



**KORTE
DRAAICIRKEL OM
GEMAKKELIJKER
TE KUNNEN
MANOEUVREREN**



Korte vooroverbouw: 1329 mm

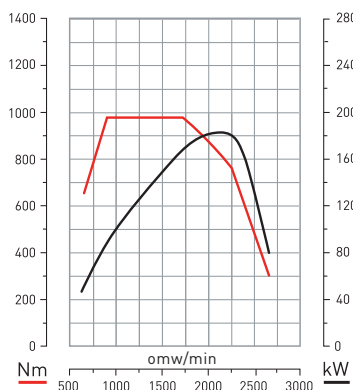


Wielbasis vanaf 3250 mm



→
COMPACTE CABINEBREEDTE
 voor een grotere wendbaarheid.

**MAXIMUM KOPPEL
 VANAF 900 OMW/MIN
 VOOR MEER
 RIJCOMFORT BIJ EEN
 LAAG TOERENTAL**



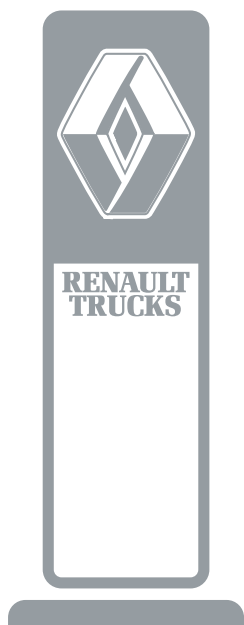
DTI 8 - 250 PK

BESCHIKBAAR, OP ELK MOMENT

Renault Trucks is uw professionele partner die u begeleidt gedurende de gehele levensduur van uw voertuigen, zodat u jarenlang kunt vertrouwen op een maximale inzetbaarheid van uw voertuigen.



MEER DAN 1600 SERVICEPUNTEN TER WERELD



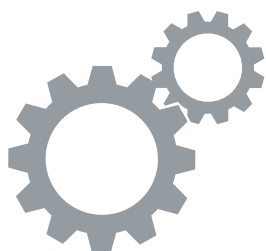
NETWERK

Talrijke service- en reparatiepunten, overal in Europa.



2 JAAR GARANTIE

Met de tot twee jaar uitgebreide garantie op onderdelen gemonteerd bij een door Renault Trucks erkende garage, profiteert u van een ideale bescherming en van de beste prijs-kwaliteitverhouding.



GENUINE

Met het aanbod aan originele onderdelen van Renault Trucks bent u ervan verzekerd dat uw voertuigprestaties op peil blijven.



START & DRIVE

Onderhouds- en reparatiecontracten die zijn aangepast aan uw activiteiten om uw budget te beheren en een maximale inzetbaarheid van uw voertuig te garanderen.



RENAULT TRUCKS FINANCIERINGEN EN VERZEKERINGEN

Financierings- en verzekeringsoplossingen op maat voor de aanschaf of lease van uw voertuigen.



RENAULT TRUCKS 24/7

Een netwerk van experts die u in 16 verschillende talen te woord kunnen staan en die kwalitatief hoogwaardige service- en pechhulpverlening bieden, 7 dagen per week en 24 uur per dag.



MEER COMFORT VOOR EEN OPTIMALE EFFICIËNTIE

Rijcomfort, werkcomfort; de werkomgeving van de chauffeur is direct van invloed op de uitvoering van de opdrachten.

De modellen van Renault Trucks bieden alle voorzieningen en technologieën die het de chauffeur mogelijk maken onder optimale omstandigheden te werken.



1 Bediening van de motorrem / retarder

2 Digitaal display met grote afmetingen 4,3"

3 Cruisecontrol/ snelheidsbegrenzer

4 Adaptieve cruisecontrol (ACC)

5 DAB+ radio met MP3, Bluetooth-aansluiting en USB-poort

6 Bediening van de geautomatiseerde versnellingsbak

7 Lederen stuurwiel

8 2e smartphone houder

9 Houder voor tablet of smartphone

8

ALLES BINNEN HANDBEREIK

De goed bereikbare bedieningselementen zorgen voor een hoog rijcomfort. Dankzij de rijkhulpsystemen en de geautomatiseerde versnellingsbak kan de chauffeur zich volledig concentreren op het verkeer.



COMFORT AAN BOORD

Ter verhoging van het comfort is een breed aanbod aan stoelen ontwikkeld. Dankzij de grote hoeveelheid opbergmogelijkheden en optionele houders heeft u altijd uw zaken binnen handbereik om uw werkzaamheden optimaal te kunnen uitvoeren.

10 CABINEUITVOERINGEN VOOR ALLE TOEPASSINGEN



HOUDER VOOR TABLET EN SMARTPHONE
inclusief 2 USB-C aansluitingen.



CREW CAB UITVOERING
voor het vervoer van maximaal 7 personen.



OPBERGRUIMTES

boven de voorruit.



LUCHTGEVEERDE STOELN MET VERWARMING

en met verstelbare zij- en lendesteunen.



CENTRALE OPBERGRUIMTE (DAY CAB)

met een inhoud van 15 l, schrijftafeltje, flessenhouder, bekerhouder, extra 24 V-aansluiting.



OPBERGRUIMTE ONDER DE BANK

dankzij de opklapbare zitting.

HET PERFECTE VOERTUIG

De toegang tot de cabine en de voorruit is zo ontworpen dat de dagelijkse werkzaamheden van de chauffeur en het onderhoud aan het voertuig tot een maximum zijn geoptimaliseerd. De Renault Trucks D is meer dan alleen een vrachtwagen, het is de perfecte tool voor een maximale productiviteit.

- 1 Handgrepen voor eenvoudige toegang tot de voorruit
- 2 Toegang tot de voorruit via 2 in de kunststof bumper geïntegreerde opstaptreden (op bepaalde uitvoeringen is een extra trede beschikbaar)
- 3 Verlichte treden
- 4 Een lager chassis: hoogte vanaf 804 mm

**EENVOUDIGE
CABINE INSTAP MET
2 OPSTAPTREDEN
OP ALLE MODELLEN**





OPSTAPTREDEN IN DE VOORBUMPER

voorzien van antislip om het onderhoud aan de voorruit te vergemakkelijken.



CABINE INSTAP MET 2 TREDEN

waarbij de bovenste trede 80 mm inspringt ten opzichte van de onderste, voor comfortabel instappen.



GEREEDSCHAPSKIST

aan het chassis.



OPENING TOT 90°

voor een ruime toegang tot de cabine.

SNELLE CONTROLE VAN ALLE VLOEISTOF NIVEAUS



VEILIGHEID ALS PRIORITEIT

Een vrachtwagen moet niet alleen de veiligheid van de chauffeur zekerstellen, maar ook die van de overige weggebruikers. De Renault Trucks D en Renault Trucks D Wide zijn uitgerust met alle mogelijke technologieën ter voorkoming van gevaarlijke situaties.



EEN OPTIMAAL ZICHT, ONDER ALLE OMSTANDIGHEDEN

Dankzij het glasoppervlak tot onderaan de portieren, de panoramische voorruit, de achteruitkijkspiegels in twee delen en een achterrauit in de cabine geniet u een maximaal zicht rondom het voertuig. De verlichting garandeert u een maximale veiligheid, onder alle omstandigheden.

VISION-PORTIER VOOR EEN BETER ZICHT NAAR OPZIJ



VISION-PORTIER

Optioneel aan bijrijderszijde met getint of helder glas voor het verbeteren van het zicht in stedelijke gebieden. Optioneel ook extra zijruiten met getint of helder glas.





CAMERA

voor het Lane Departure Warning System (LDWS) en Advanced Emergency Braking System (AEBS).



NIEUWE KOPLAMPEN

uitgerust met dagrijverlichting middels 4 LEDs.



ACHTERRUIT

voor een eenvoudigere hantering van de uitrusting (kipper, afsleepvoertuig, etc.).



LED

Compacte LED achterlichten



BUITENSPIEGELS MET VERWARMING EN ELEKTRISCH VERSTELBAAR

aangepast aan de verschillende opbouwbreedtes met versterkte steunen (minimale trillingen).



DETECTIERADAR

voor het Advanced Emergency Braking System (AEBS).

TECHNOLOGIEËN VOOR MAXIMALE VEILIGHEID

De verschillende krachtige rem- en retardersystemen bieden een efficiënte bescherming van personen en lading. Daarnaast wordt de veiligheid van de chauffeur vergroot door een groot aantal voorzieningen en accessoires.



BEDIENING VAN DE MOTORREM / RETARDER

zit binnen handbereik aan de stuurkolom.



Controle op slijtage van de remblokken



Elektrisch bediende remmen met antislipfunctie



Standaard uitlaatrem



Optibrake: motorrem tot 300 kW zonder extra gewicht



SCHIJFREMMEN

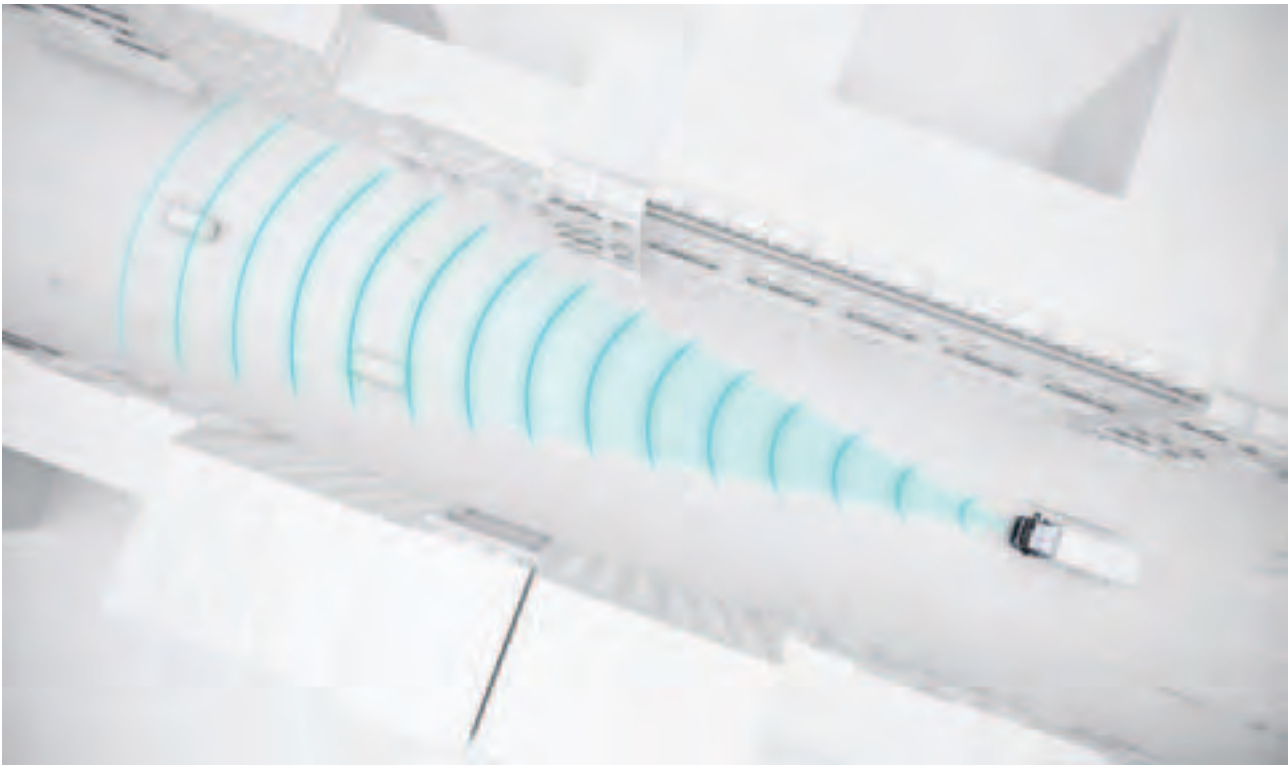
voor een remvertraging van 7 m/s² in geval van een noodstop (de norm is 4,5 m/s²).



RETARDER (DERDE REM)

elektrisch op transmissie of hydraulisch op versnellingsbak*.

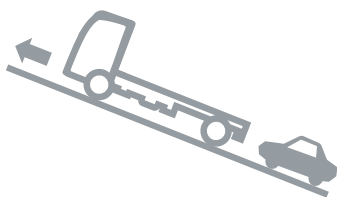
* Modelafhankelijk



ADAPTIEVE CRUISECONTROL (ACC)

handhaaft een veilige afstand tot het ervoor rijdende voertuig door de automatische aansturing van accelereren en afremmen (retarders en bedrijfsremmen).

HULP BIJ HET WEGRIJDEN OP EEN HELLING HILL START AID



HILL START AID

hulp bij het wegrijden op een helling. De remmen worden enkele seconden vastgehouden nadat het pedaal is gelost, om het wegrijden op een helling te vereenvoudigen.



ADVANCED EMERGENCY BRAKING SYSTEM (AEBS)

waarschuwing bij een eventuele botsing en vervolgens afremmen en totaal stilzetten van het voertuig, zonder enig ingrijpen door de chauffeur.

ADAPTATIEVE CRUISECONTROL (ACC)*

* Optioneel



ELECTRONIC STABILITY CONTROL (ESC)

helpt de chauffeur de controle over het voertuig te houden en voorkomt kantelen in kritieke situaties.



LANE DEPARTURE WARNING SYSTEM (LDWS)

waarschuwt de chauffeur met een geluidssignaal zodra er een ongewenste koersafwijking van het voertuig wordt waargenomen.

TECHNISCHE SPECIFICATIES

RENAULT TRUCKS D

- 1 Bumper bestaande uit drie delen om de onderhoudskosten te beperken
- 2 Controle van de vloeistofniveaus
- 3 Dagrijverlichting met 4 LEDS
- 4 Aanbod wielbasisvarianten tot 6500 mm
- 5 Camera voor de veiligheidsfuncties LDWS en AEBS
- 6 3 chassishoogten dankzij wielen van 17,5" tot 22,5"
- 7 Eenvoudige toegang tot de cabine met opstap bestaande uit twee treden
- 8 Vision-portier aan bestuurderszijde voor een beter zicht
- 9 Radar voor AEBS en ACC



RENAULT TRUCKS D WIDE

- 1 Bumper bestaande uit drie delen om de onderhoudskosten te beperken
- 2 Controle van de vloeistofniveaus
- 3 Koplampen voorzien van geïntegreerde dagrijverlichting
- 4 Aanbod wielbasisvarianten tot 6800 mm
- 5 Camera voor de veiligheidsfuncties LDWS en AEBS
- 6 Aanbod met een laag chassis voor uitvoeringen met groot volume
- 7 Eenvoudige toegang tot de cabine met opstap bestaande uit twee treden
- 8 Vision-portier aan bestuurderszijde voor een beter zicht
- 9 Radar voor AEBS en ACC



OVERZICHT VAN HET LEVERINGSPROGRAMMA

Cabine	Type	Model	GVW*	GCW	Chassis	Motor	Vermogen	Versnellingsbak	Aangedreven achteras			
Renault Trucks D Cabine 2,1 m	Bak-wagen	4x2	7,5 t	11 t-17,5 t	LOW Wielen 17,5"	DTI 5	210 pk 240 pk	Geautomatiseerd 6 versnellingen Handgeschakeld 6 versnellingen Automatisch 5 versnellingen	P08120			
			10 t	13,5-19 t								
			12 t	15,5-19 t								
		4x2	12 t	15,5-32 t	MEDIUM Wielen 19,5"	DTI 5	210 pk 240 pk					
			13 t	16,5-32 t								
			14 t	17,5-32 t								
	4x2	15 t	18,5 t	HIGH Wielen 22,5"	DTI 8	250 pk 280 pk						
		16 t	19,5-32 t									
		13 t	16,5-32 t				HIGH Wielen 22,5"	DTI 5	210 pk 240 pk			
	14 t	17,5-32 t										
	16 t	19,5-32 t	HIGH Wielen 22,5"	DTI 8	250 pk 280 pk							
	18 t	21,5-32 t										
4x4	12 t	16,5-25 t				HIGH Wielen 22,5"	DTI 8	250 pk 280 pk	Handgeschakeld 6 versnellingen	PA611 AV P1191 AR		
	14 t	17,5-25 t										
	16 t	19,5-25 t										
Renault Trucks D Wide Cabine 2,3 m	Bak-wagen	4x2	18-20,5 t	44 t 50 t (met DTI 11)	HIGH Wielen 22,5"	DTI 8	250 pk 280 pk 320 pk	Geautomatiseerd 12 versnellingen Handgeschakeld 6 versnellingen Handgeschakeld 9 versnellingen Automatisch 6 versnellingen	P13170 P1391 P1361			
			6x2 - 6x2'4	26-28 t						44 t 50 t (met DTI 11)	DTI 11	380 pk 430 pk
	Trekker	4x2	18-20,5 t	44 t 50 t (met DTI 11)		DTI 8	280 pk 320 pk	Geautomatiseerd 12 versnellingen Handgeschakeld 9 versnellingen	P13170 P1391			
										DTI 11	380 pk 430 pk	Geautomatiseerd 12 versnellingen

* GVW afhankelijk van de lokale wet en regelgeving

D WIDE CNG

Cabine	Type	Model	GVW*	GCW	Chassis	Motor	Vermogen	Versnellingsbak	Gas-capaciteit
Renault Trucks D Wide CNG Cabine 2,3m	Bak-wagen	4x2	18-19 t	22,5t	HIGH Wielen 22,5"	NGT 9	320 pk	Automatisch 6 versnellingen	90 kg
		6x2	26 t	27 t					240 kg

Z.E. (VOLLEDIG ELEKTRISCH)

Cabine	Type	Model	GVW*	GCW	Chassis	Motor	Vermogen	Wielbasis	Accu's
Renault Trucks D Z.E. Cabine 2,1m	Bak-wagen	4x2	16 t (16,7 t)	16 t (16,7 t)	MEDIUM Wielen 19,5"	1 elektromotor Koppel max.: 425 Nm	Max.: 185 kW Continu: 130 kW	4400 mm	200 kWh en 265 kWh
								5300 mm	200 kWh tot 400 kWh
Renault Trucks D Wide Z.E. Cabine 2,3m	Bak-wagen	6x2	27 t	27 t	HIGH Wielen 22,5"	2 elektromotoren Maximum koppel: 850 Nm	Max.: 370 kW Continu: 260 kW	3900 mm - 5000 mm (Stuuras)	200 kWh en 265 kWh

AANDRIJFLIJN

DIESELMOTOREN

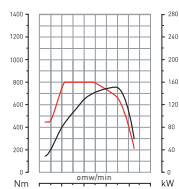
MOTOR DTI 5 EURO 6 STEP D

Compatibel met Biodiesel (240pk) en XTL

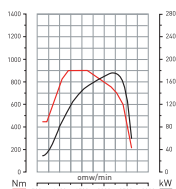
154 kW (210 pk) – 800 Nm

176 kW (240 pk) – 900 Nm

Cilinderinhoud	5,1 l
Cilinder	4-cilinder lijnmotor
Distributie	Achter
Boring	110 mm
Slag	135 mm
Gewicht (inclusief olie)	564 kg



DTI 5 - 210 PK



DTI 5 - 240 PK

MOTOR DTI 8 EURO 6 STEP D

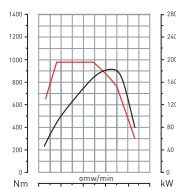
Compatibel met Biodiesel (320pk) en XTL

184 kW (250 pk) – 950 Nm

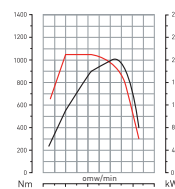
206 kW (280 pk) – 1050 Nm

235 kW (320 pk) – 1200 Nm

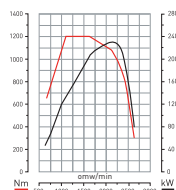
Cilinderinhoud	7,7 l
Cilinder	6-cilinder lijnmotor
Distributie	Achter
Boring	110 mm
Slag	135 mm
Gewicht (inclusief olie)	732 kg



DTI 8 - 250 PK



DTI 8 - 280 PK



DTI 8 - 320 PK

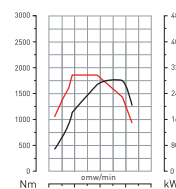
MOTOR DTI 11 EURO 6 STEP D

Compatibel met XTL

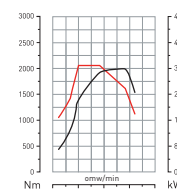
279 kW (380 pk) – 1800 Nm

316 kW (430 pk) – 2050 Nm

Cilinderinhoud	10,8 l
Cilinder	6-cilinder lijnmotor
Distributie	Achter
Boring	123 mm
Slag	152 mm
Gewicht (inclusief olie)	995 kg



DTI 11 - 380 PK



DTI 11 - 430 PK

Om te voldoen aan de Euro VI-norm met betrekking tot vervuilende uitstoot, zijn de voertuigen van gamma D uitgerust met verschillende systemen:

- **EGR: Exhaust Gaz Recirculation (gekoelde uitlaatgasrecirculatie)**
- **Uitlaatgasverwarmings-systeem met speciale verstuiver (behalve DTI 11)**

- **DOC: Diesel Oxidation Catalyst (katalysator)**
- **DPF: Diesel Particulate Filter (roetfilter)**

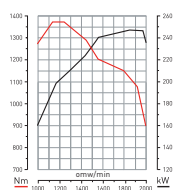
- **SCR: Selective Catalytic Reduction (selectieve katalytische reductie met AdBlue®-inspuiting)**

MOTOR OP GECOMPRIEERD GAS (CNG)

MOTORTYPE CNG NGT 9

239 kW (320 pk) – 1356 Nm

Cilinderinhoud	8,9 l
Cilinder	6-cilinder lijnmotor
Distributie	Achter
Boring	114 mm
Slag	144,5 mm
Gewicht (inclusief olie)	777 kg



NGT 9 - 320 PK

Om te kunnen voldoen aan de Euro 6-norm voor de uitstoot van schadelijke stoffen, is het voertuig D Wide CNG uitgerust met de volgende hoofdcomponenten:

- **EGR: Exhaust Gaz Recirculation (gekoelde uitlaatgasrecirculatie)**

- **3-wegkatalysator zonder AdBlue®-injectiesysteem en zonder regeneratie**

VERSNELLINGSBAKKEN

3 handgeschakelde versnellingsbakken

		ZF 6S800	ZF 6S1000	ZF 9S 1110 TO
Aantal versnellingen	Vooruitversnelling	6	6	9
	Achteruitversnelling	1	1	1
Maximum koppel		850 Nm	1050 Nm	1200 Nm

4 geautomatiseerde versnellingsbakken

Optitronic		ZF 6AS800	ZF 6AS1000
Aantal versnellingen	Vooruitversnelling	6	6
	Achteruitversnelling	1	1
Maximum koppel		850 Nm	1050 Nm
Optidriver		AT 2412	ATO 2612
Aantal versnellingen	Vooruitversnelling	12	12
	Achteruitversnelling	3	3
Maximum koppel		2400 Nm	2550 Nm

2 automatische versnellingsbakken

Allison		2500	3200
Aantal versnellingen	Vooruitversnelling	5	6
	Achteruitversnelling	1	1
Maximum koppel		900 Nm	1491 Nm

AANGEDREVEN ASSEN

		Cabine 2,1 m		Cabine 2,3 m		
		4x2 bakwagen	4x4 bakwagen	4x2 trekker	4x2 bakwagen	6x2 bakwagen
Enkele aangedreven as	P08120	■				
	P11140	■				
	P11150	■				
	P1191	■	■			
	P13170			■	■	■
	P1391			■	■	■
	P1361				■	■

		Enkele aangedreven as				Met reductie		
		Zonder reductie						
		P08120	P11140	P11150	P13170	P1191	P1391	P1361
Eigenschappen	Maximum koppel	800 Nm	1050 Nm	1050 Nm	2600 Nm	1280 Nm	1200 Nm	3100 Nm
	Maximum aslast	8,5 t	11 t	11 t	13 t	11 t	13 t	13 t
	Maximum GCW	19 t	25 t	32,5 t	44 t	40 t	40 t	70 t

RETARDERS

	Motor	Remvermogen
Uitlaatrem	DTI 5	80 kW
	DTI 8	120 kW
	DTI 11	170 kW
Optibrake	DTI 8	170 kW
	DTI 11	300 kW
Elektrisch	DTI 5	370 kW
	DTI 5/DTI 8	480 kW
	DTI 8	620 kW
Hydraulisch (Allison)	DTI 8/NGT 9	400 kW
Hydraulisch (Voith)	DTI 11	450 kW

PTO'S





Ruime keuze aan elektronisch bediende PTO's voor een grotere betrouwbaarheid en veiligheid:

→ PTO op versnellingsbak

→ PTO achter op de motor

CHASSIS

MODELLEN

Trekker	4x2	4x4	6x2	6x2*4
Bakwagen				
Trekker				

WIELBASISVARIANTEN

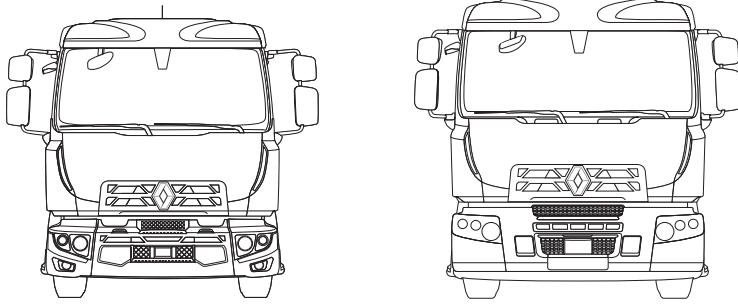
CABINE 2,1 M		3250	3500	3800	4100	4400	4700	5000	5300	5600	5900	6200	6500	6800	
Bakwagen	4x2	■	■	■	■	■	■	■	■	■	■	■	■	■	
CABINE 2,3 M		3500	3700	3900	4100	4300	4500	4750	5000	5250	5500	5800	6100	6450	6800
Bakwagen	4x2	■	■	■	■	■	■	■	■	■	■	■	■	■	■
	6x2	■	■	■	■	■	■	■	■	■	■	■	■	■	
	6x2*4	■	■	■	■	■	■	■	■	■	■	■	■	■	
Trekker	4x2	■	■	■											

WIELOPHANGINGEN

Voertuigen	7,5 / 10 / 12 t	12 t	13 / 14 / 15 / 16 t	13 / 14 / 15 / 16 t	18 / 19 / 26 t
Wielen	17,5"	19,5"	19,5"	22,5"	22,5"
Voorwielophanging	Normale bladvering - Versterkte bladvering	Normale bladvering - Versterkte bladvering - Luchtvering*		Versterkte bladvering	Normale bladvering - Luchtvering
Achterwielophanging	Normale bladvering - Versterkte bladvering - Luchtvering			Versterkte bladvering	Normale bladvering - Luchtvering
80 x 2000 / 825					
Normale en versterkte bladvering 80 x 1800 / 1000 - Bladvering voor vuilniswagens: 80 x 1396 / 1000					

* Met DTI 8-motor

CABINE



CABINECONFIGURATIES

Cabinebreedte	2100 mm		2300 mm	
	DTI 5	DTI 8	DTI 8	DTI 11
Motor				
Type cabine	Korte cabine (Day Cab)	■	■	■
	Korte cabine + verlaagd dak (Day Cab)			■
	Standaard cabine (Global Cab)	■	■	■
	4-deurs cabine (Crew Cab)	■	■	
	Lange cabine + normaal dak (Night & Day Cab)			■
	Lange cabine + verhoogd dak (Sleeper Cab)			■
	Lange cabine + verlaagd dak (Night & Day Cab)		■	■

4 PUNTS CABINE OPHANGING MIDDELS 4 SILENT BLOCKS

2-deurs cabine (cabine 2,1 m)



4 silent blocks



2 silent blocks voor de voorzijde van de cabine en mechanische veren voor de achterzijde van de cabine

4-deurs cabine (cabine 2,1 m)



2 silent blocks voor de voorzijde van de cabine



4 mechanische veren voor het midden en de achterzijde van de cabine

2-deurs cabine (cabine 2,3 m)



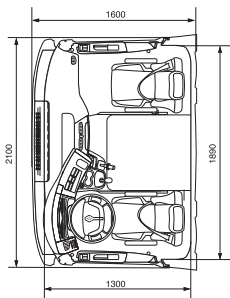
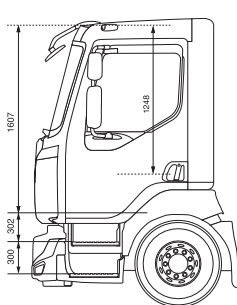
4 punts mechanische cabine ophanging



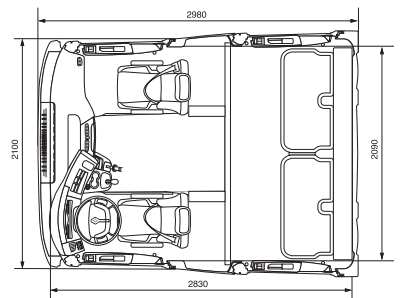
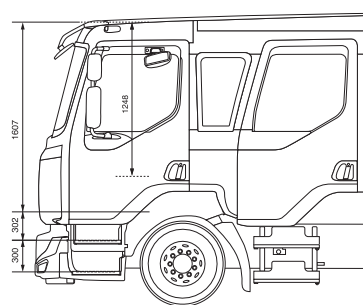
4 punts luchtgeveerde cabine ophanging

D (CABINE 2,1 M)

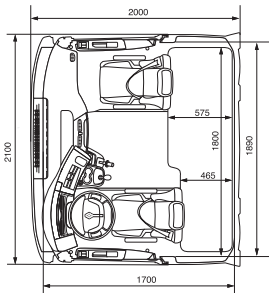
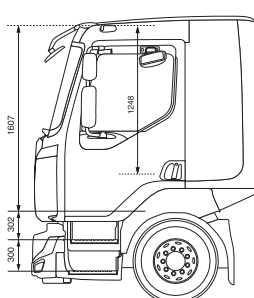
DAY CAB



CREW CAB

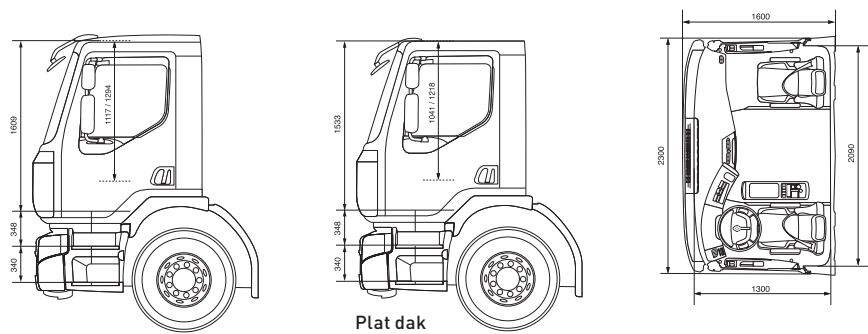


GLOBAL CAB



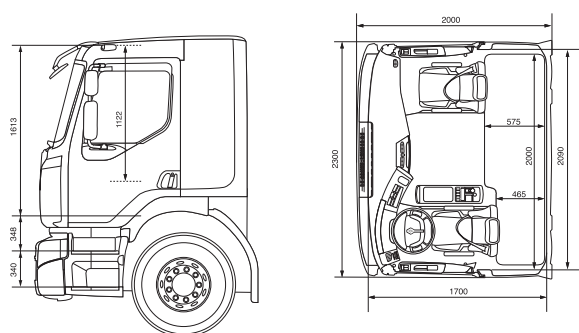
D WIDE (CABINE 2,3 M)

DAY CAB

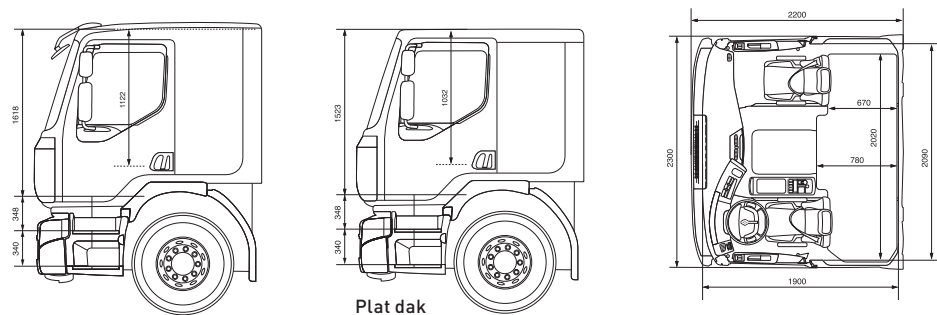


Plat dak

GLOBAL CAB

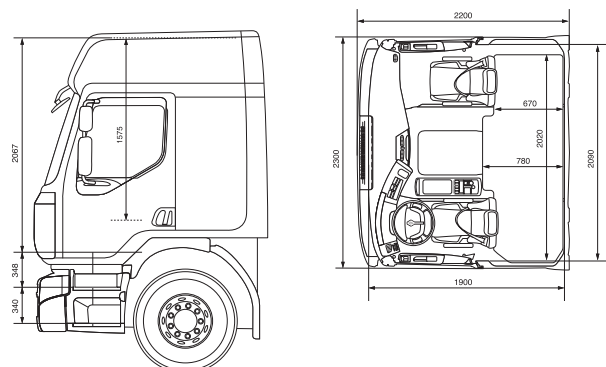


NIGHT & DAY CAB



Plat dak

SLEEPER CAB



REMSYSTEEM

Alle hierna genoemde systemen zijn standaard beschikbaar

EBS + ASR + ESC + AEBS

ABS (antiblokkeersysteem van de wielen)

Stelt u in staat om controle over de rijrichting van het voertuig te behouden door te voorkomen dat de wielen blokkeren, in het bijzonder bij een noodstop.

Noodstopbekrachtiging

Optimalisering van de remweg tijdens een noodstop.

Drag Torque Control

Bewaakt het aandrijfvermogen van het voertuig op gladde oppervlakken tijdens het terugschakelen.

Remharmonisatie

Voorkomt het gevoel dat de volgwagen "trekt" of "duwt" tijdens de verschillende remfasen.

Waarschuwingen voor het remsysteem

- versleten remblokken
- te hoge temperatuur van de remmen
- verminderde remwerking

Gezamenlijke inschakeling van de remmen en de retarders

Voor de koppeling van diverse remsystemen: bedrijfsremmen, Optibrake-motorrem en andere retarders.

Kantelbeveiliging

Hiermee wordt voorkomen dat een trekker zonder oplegger naar voren kantelt tijdens het remmen.

ASR (antislipsysteem)

Met het antislipsysteem behoudt u op een glad wegdek controle over het voertuig.

ESC (Elektronische koerscontrole)

- Koersvastheid: helpt de chauffeur om controle over de combinatie te houden en te voorkomen dat deze kantelt (in het bijzonder onder moeilijke omstandigheden, zoals sneeuw, regen of scherpe bochten).
- Anti-omslagbeveiliging: deze functie voorkomt dat de truck kantelt in kritieke situaties, zoals bij rotondes, scherpe bochten of uitwijkmanoeuvres.

EBL (Emergency Brake Light)

Automatisch knipperen van de remlichten achter in geval van een noodstop om achteropkomend verkeer te waarschuwen voor een gevaarlijke situatie.

Bewakingssysteem voor de slijtage van de schijfremmen

Waarschuwing voor de slijtage van de remblokken en remschijven: preventief onderhoud (waarschuwing als nog 20% over is). Balanceren van de slijtage van de remblokken tussen de assen, om het onderhoud te vereenvoudigen.

AEBS (Advanced Emergency Braking System)

Actief vanaf 15 km/h voor detectie van rijdende en stilstaande voertuigen vóór de truck.

HSA (Hill Start Aid): hulp bij het wegrijden op hellingen*

De bedrijfsremmen worden enkele seconden vastgehouden nadat het rempedaal is gelost, teneinde het wegrijden op een helling te vergemakkelijken. Deze functie kan met een drukknop worden in- en uitgeschakeld.

* Als optie leverbaar.

PACKS

PACK COMFORT

Lederen stuurwiel
Comfortabele bestuurdersstoel (zijsteun + gordel)
Afgesloten opbergvakken boven de voorruit
Tweede smartphonehouder
Handbediend dakluik (D Wide Day + Global Cab)
Opbergruimte achter op motortunnel (niet beschikbaar voor Night & Day en Sleeper cabines)

PACK PROTECT

Hill Start Aid - HSA (plus EBS + ASR + ESC)
Vision-portier
Achteruitrijsignaal
LED achterlichten

PACK FUEL ECO

Verstelbare dakspoiler
Automatische uitschakeling van de motor na 3 minuten
Uitgeschakelde Power Mode
Fuel Eco-schakelsoftware
Cruise Control + Optiroll

ACCESSOIRES

Optimalisatie	Spoilers	Vaste dakspoiler
	Zonneklep	Verstelbare dakspoiler, korte cabine
	Diefstalbeveiligingen	Set portierspoilers
Veiligheid	Achteruitrijcamera's	Zonneklep transparant
	Zwaailichten	Zonneklep bruin "smoke"
	Accessoires	Brandstofdiefstalbeveiliging
	Perslucht pistool	Achteruitrijcamera kit met monitor
Verblijf aan boord	Matten	Dubbele oranje zwaailichten
	Radio's	Dubbele blauwe zwaailichten
	Handsfree sets	24V waterkoker
	Wieldoppen	25 L universele waterfontein
	Wielsierringen	Perslucht pistool
Personalisatie	Stoelhoezen	Perslucht pistool aansluiting
		Rubberen vloermatten
		Polypropyleen vloermatten
		radio met voorbereiding DAB+ en USB aansluiting
		radio Bluetooth
		Handsfree-set Bluetooth® CK3100
		Handsfree-set Bluetooth® CK3000
		Rvs wioldop 22,5" voor het voorwiel
		Rvs wioldop 22,5" voor het achterwiel
		Wielmoerbeschermringen
		Universele stoelhoezen voor bestuurdersstoel of bijrijdersstoel - keuze uit 4 materialen
		Op maat gemaakte stoelhoezen voor bestuurder- of bijrijdersstoel, voorstoel of tandem passagiersstoel - keuze uit 3 materialen

