



Volvo Trucks. Driving Progress

VOLVO FMX

PRODUCTOVERZICHT



VOLVO FMX

Gebouwd voor uw uitdagingen.

TANDEMSTEL VOOR 38 TON.
Voor extra hoge belastingen.

EFFICIËNTE ASSEN.
Perfect afgestemd voor een uitgebreide reeks toepassingen.



RUIME CABINE.

Tot 1 m³ meer binnenruimte.

ASLASTINDICATOR.

Helpt om binnen de limieten te blijven.

I-SEE.

Kent elke helling om brandstof te besparen.

VERBETERDE AERODYNAMICA.

Rondere vormen en kleinere openingen.

ALTIJD VERBONDEN.

Communiqueert op afstand met de werkplaats.

MOTORREM EN HYDRAULISCHE RETARDER.

Spaar de wielremmen.

VOLVO DYNAMIC STEERING.

Stabiliteit, controle en minder inspanning.

TOT 540 PK.

Vermogen voor zware opdrachten.

I-SHIFT MET KRUIPVERSNELLINGEN.

Uitstekend startvermogen en volledige controle bij lage snelheden.

Het exterieur.



ROBUUST DAKLUIK.

Voor zware inzet in lastige omstandigheden.

BESCHERMING VOOR CABINEDAK.

Voor zware omstandigheden.

**EXTRA LAGE CABINES
BESCHIKBAAR.**

Dagcabine of slaapcabine.

UITSTEKEND ZICHT.

Grote ruitoppervlakken en een lage portierlijn.

NIEUW VOLVO IRON MARK.

Voor een iconisch uiterlijk.

**DODEHOEKCAMERA AAN
DE PASSAGIERSZIJDE.**

Zicht op verborgen gebieden rondom de truck.

GEMAKKELIJK IN- EN UITSTAPPEN.

Verbeterde, ergonomische trede.

BESTURING OP AFSTAND.

Maakt gebruik van Volvo Dynamic Steering om de truck van buiten de cabine te besturen.

GOED BESCHERMDE KOPLAMPEN.

Klaar voor zware inzet.

AFSLEEPOOG.

Kan tot 32 ton aan.

BESCHERMINGSPLAAT.

Bescherm het motoroliecarter en andere essentiële onderdelen.

HEAVY DUTY-BUMPER.

Vervaardigd van staal en klaar voor zware inzet.

MEER BELASTING OP DE ASSEN.

Luchtgeveerde vooras kan tot 10 ton aan.



Afwerkingsniveaus exterieur.

Keuze uit honderden kleuren naar uw smaak en praktische toepassingen.

Bekijk de verschillende afwerkingsniveaus

in de Volvo Truck Builder op www.volvotrucks.nl



DE AFWERKING VAN DE VOLVO FMX. Voorzien van een zwarte grille en donkergrijze bumper, spiegels en andere details. Alleen de cabine is gespoten.

Het interieur.

VERSTELBAAR STUURWIEL MET KANTELBARE STUURKOLOM.

De perfecte rijpositie vinden.

BEDIENING OP HET STUUR.

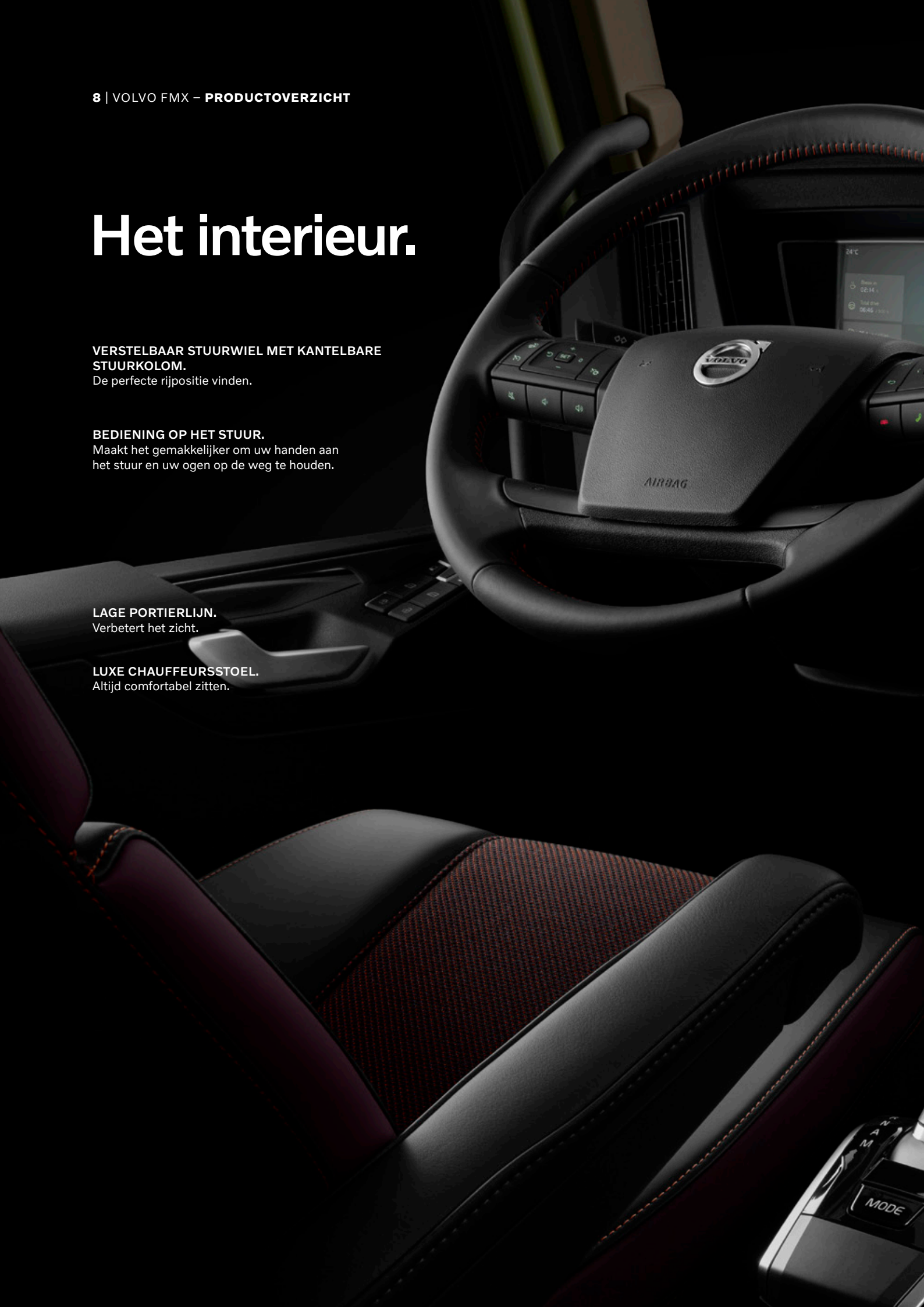
Maakt het gemakkelijker om uw handen aan het stuur en uw ogen op de weg te houden.

LAGE PORTIERLIJN.

Verbeterd het zicht.

LUXE CHAUFFEURSSTOEL.

Altijd comfortabel zitten.



**DYNAMISCH
INSTRUMENTENPANEEL.**

Volledig digitaal en geeft informatie
weer op basis van de rij situatie.

9-INCH SECUNDAIR DISPLAY ALS OPTIE.

Bediening van media, camera's en
truckfuncties.

TRACTIEREGELINGSPANEEL.

Intuïtieve regeling van tractie
met uitstekende feedback op het
instrumentenpaneel.

VERBETERDE I-SHIFT-BEDIENING.

Geïntegreerd en met verbeterde ergonomie.



Afwerkingsniveaus interieur.

Keuze uit de drie afwerkingsniveaus: Robust, Dynamic en Progressive – zie onderstaande beschrijving. Bovendien kunt u kiezen uit een breed scala aan kleuren. U vindt altijd iets wat bij uw stijl past. Bekijk de verschillende afwerkingsniveaus in de Volvo Truck Builder op www.volvotrucks.nl



AFWERKINGSNIVEAU ROBUST. Bekleding van vinyl. Rubberen matten in de kleur Raven.



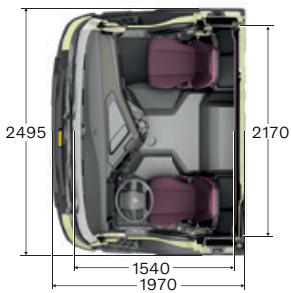
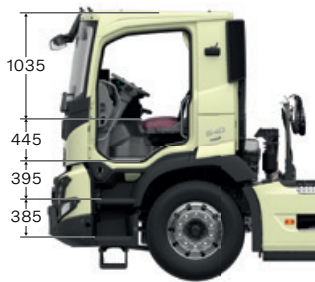
AFWERKINGSNIVEAU DYNAMIC. Textiel bekleding. Rubberen matten in de kleur Raven.



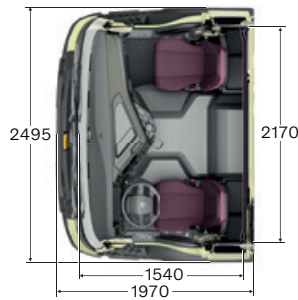
AFWERKINGSNIVEAU PROGRESSIVE. Bekleding in velours of leer. Rubberen matten in de kleur Raven.

Cabinespecificaties.

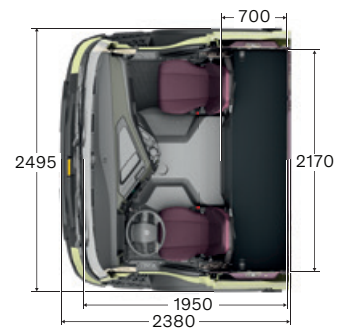
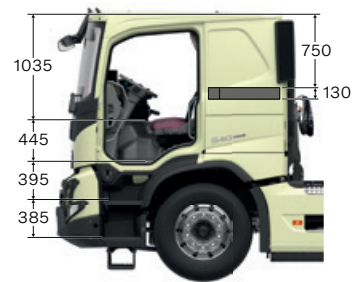
LAGE DAGCABINE



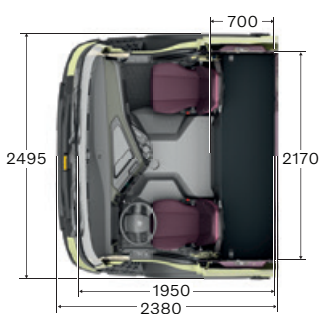
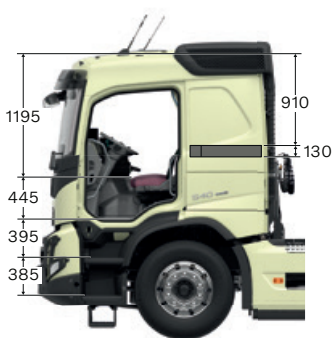
DAGCABINE



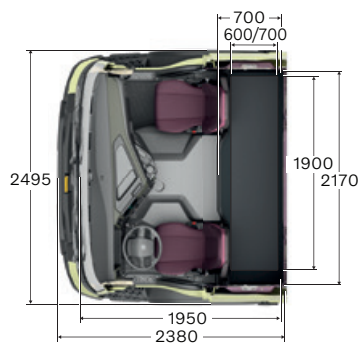
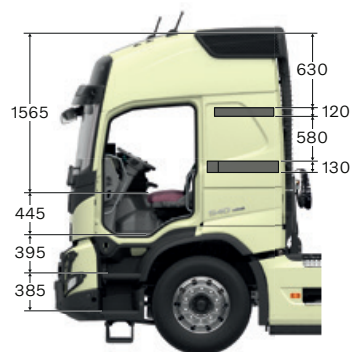
LAGE SLAAPCABINE



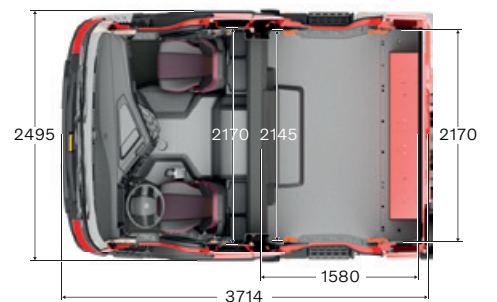
SLAAPCABINE



GLOBETROTTER-CABINE



MANSCHAPPENCABINE





Chassis.



TOT ACHT CAMERA'S.

Geoptimaliseerd zicht rondom de truck voor elke toepassing.

SLIMME CARROSSERIE-INTERFACE.

Online communicatie met chassis en opbouw.

CARROSSERIEBOUW VEREENVOUDIGD.

Af fabriek voorbereid.

ASLASTINDICATOR.

Helpt om binnen de limieten te blijven.

TANDEMSTEL VOOR 38 TON.

Voor zware opdrachten.

AGM-ACCU.

Verbeterde accuprestaties.

EBS STANDAARD OP TROMMELREMMEN.

Verbeterde remprecisie.

ACHTERUITRIJCAMERA.

Voor precisie en veiligheid.

BANDENSPANNINGSCONTROLESYSTEEM.

Lager brandstofverbruik en minder bandenslijtage bij de juiste bandenspanning.

GROTERE STUURHOEKEN.

Verbeterde wendbaarheid en minder slijtage aan de banden.

Aandrijflijn.

Motoren

11 LITER	Maximaal vermogen	Maximaal koppel
D11K330 (245 kW)	330 pk bij 1700–1800 t/min	1600 Nm bij 950–1400 t/min
D11K380 (280 kW)	380 pk bij 1700–1800 t/min	1800 Nm bij 950–1400 t/min
D11K430 (317 kW)	430 pk bij 1700–1800 t/min	2050 Nm bij 1058–1400 t/min
D11K460 (339 kW)	460 pk bij 1700–1800 t/min	2200 Nm bij 1050–1400 t/min

13 LITER	Maximaal vermogen	Maximaal koppel
D13K420 (309 kW)	420 pk bij 1400–1800 t/min	2100 Nm bij 860–1400 t/min
D13K460 (345 kW)	460 pk bij 1400–1800 t/min	2300 Nm bij 900–1400 t/min
D13K500 (368 kW)	500 pk bij 1530–1800 t/min	2500 Nm bij 980–1270 t/min
D13K540 (397 kW)	540 pk bij 1460–1800 t/min	2600 Nm bij 1000–1460 t/min

Versnellingsbakken

I-SHIFT

Automatisch schakelende versnellingsbak met 12 versnellingen. De versie met kruipversnellingen maakt langzaam rijden mogelijk met volledige controle over het vermogen.

Type	Hoogste versnelling	Motorkoppel (Nm)	Maximaal toelaatbaar treingewicht (ton)
AT2412F	Direct	2400	44
AT2612F	Direct	2600	100
ATO2612F	Overdrive	2600	100
SPO2812 Dual Clutch	Overdrive	2800	80

Bepaalde uitvoeringen zijn mogelijk alleen verkrijgbaar als optie of accessoire en kunnen, in overeenstemming met de nationale wetgeving, per land verschillen. Neem voor meer gedetailleerde informatie contact op met uw Volvo Trucks-dealer. De kleuren kunnen afwijken van de werkelijke kleuren als gevolg van beperkingen in het drukproces. Wij behouden ons het recht voor om productspecificaties zonder voorafgaande kennisgeving te wijzigen.

Lees verder en stel uw nieuwe truck samen op volvotrucks.nl



VOLVO

Volvo Truck Corporation
volvotrucks.com