



Volvo Trucks. Driving Progress

VOLVO FH

PRODUCTOVERZICHT



VOLVO FH

De ultieme ervaring voor internationale transporten.

VOLOP LEEFRUIMTE.

Voor een comfortabel leven onderweg.

VERBETERDE AERODYNAMICA.

Rondere vormen en kleinere openingen.

**VERBETERDE ISOLATIE VAN
DE CABINE.**

Voor een comfortabel cabineklimaat.

VERKEERSBORDHERKENNING.

Binnen de limieten blijven.

I-SEE.

Kent elke helling om brandstof
te besparen.



GLOBETROTTER

DOWNHILL CRUISE CONTROL.
Maakt voornamelijk gebruik van de
hulpremmen om de snelheid laag
te houden.

**ADAPTIVE CRUISE CONTROL MET
STOP & GO.**
Voor een ontspannen rit,
zelfs in druk verkeer.

**ONDERSTEUNINGSSYSTEMEN
VOOR DE CHAUFFEUR.**
Veiligheidsback-up wanneer nodig.

EFFICIËNTE AANDRIJFLIJNEN.
Het maximale uit uw brandstof halen.

ALTIJD VERBONDEN.
Communiceert op afstand met
de werkplaats.

**MOTORREM EN
HYDRAULISCHE RETARDER.**
Spaar de wielremmen.

I-SHIFT DUAL CLUTCH.
Soepel accelereren zonder
tractieverlies.

VOLVO DYNAMIC STEERING.
Stabiliteit, controle en minder
inspanning.

EFFICIËNTE ASSEN.
Perfect afgestemd voor een
uitgebreide reeks toepassingen.

Het exterieur.

LAGE SLAAPCABINE.

Optie met extra bescherming van het cabinedak.

ROBUUST DAKLUIK.

Voor zware inzet in lastige omstandigheden.

XXL-CABINE BESCHIKBAAR.

Uitstekend leefcomfort.

DODEHOEKCAMERA AAN DE PASSAGIERSZIJDE.

Beslaat gebieden vlakbij de truck.

UITSTEKEND ZICHT.

Grote ruitoppervlakken en een lage portierlijn.

GEMAKKELIJK IN- EN UITSTAPPEN.

Verbeterde, ergonomische trede.

BESTURING OP AFSTAND.

Maakt gebruik van Volvo Dynamic Steering om de truck van buiten de cabine te besturen.





NIEUW VOLVO IRON MARK.
Voor een iconisch uiterlijk.

GESPOTEN GRILLE AF FABRIEK.
In de fabriek afgestemd op de
kleur van de cabine.

VERBETERDE KOPLAMPEN.
Keuze tussen LED of halogeen.

ADAPTIEF GROOTLICHT.
LED-koplampen die het grootlicht
aanpassen aan de verkeerssituatie.

MEER BELASTING OP DE ASSEN.
Luchtgeveerde assen kunnen
tot 10 ton aan.

ASSEN VOOR UW VEREISTEN.
Twee tot vijf assen, één of twee aangedreven.



Afwerkingsniveaus exterieur.

Keuze uit vier verschillende afwerkingsniveaus en leverbaar in honderden kleuren naar uw smaak en praktische toepassingen. Bekijk de verschillende afwerkingsniveaus in de Volvo Truck Builder op www.volvotrucks.nl



BASISAFWERKING. Dit afwerkingsniveau heeft een zwarte grille en donkergrijze bumper, spiegels en andere details. Alleen de cabine is gespoten.



BASIS MET CONSTRUCTIEFRONT. Heavy duty-bumper. Zwarte grille en donkergrijze bumper, spiegels en andere details. Alleen de cabine is gespoten.



MEDIUM AFWERKINGSNIVEAU. Grille gespoten in de cabinekleur, aluminium details op de trede. Bumpers en spiegels zijn donkergrijs.



HOOGSTE AFWERKINGSNIVEAU. Grille, bumpers, spiegels enz. zijn allemaal gespoten in de kleur van de cabine. Aluminium details op trede.

Het interieur.

DRIE AFWERKINGSNIVEAUS.

Voor uw vereisten.

STUUR.

Met of zonder leer.

VERSTELBAAR STUURWIEL MET KANTELBARE STUURKOLOM.

De perfecte rijpositie vinden.

BEDIENING OP HET STUUR.

Maakt het gemakkelijker om uw handen aan het stuur en uw ogen op de weg te houden.

LAGE PORTIERLIJN.

Verbeterd het zicht.

LUXE CHAUFFEURSSTOEL.

Altijd comfortabel zitten.





DYNAMISCH INSTRUMENTENPANEEL.
Volledig digitaal en geeft informatie weer op basis van de rij situatie.

9-INCH SECUNDAIR DISPLAY.
Bediening van media, camera's en truckfuncties.

DRIE USB-POORTEN.
Betere verbindings- en oplaadmogelijkheden.

TRACTIEREGELINGSPANEEL.
Intuïtieve regeling van tractie met uitstekende feedback op het instrumentenpaneel.

GEÏNTEGREERDE STANDKOELING ALS OPTIE.
Altijd een comfortabel klimaat.

VERBETERDE I-SHIFT-BEDIENING.
Geïntegreerd en met verbeterde ergonomie.



Afwerkingsniveaus interieur.

Keuze uit de drie afwerkingsniveaus: Robust, Dynamic en Progressive – zie onderstaande beschrijving. Bovendien kunt u kiezen uit een breed scala aan kleuren. U vindt zeker iets in uw stijl. Bekijk de verschillende afwerkingsniveaus in de Volvo Truck Builder op www.volvotrucks.nl



AFWERKINGSNIVEAU ROBUST. Vinyl bekleding, rubberen matten in de kleur Raven, sierlijst Crossline en blauw metallic afwerklijsten.



AFWERKINGSNIVEAU DYNAMIC. Textiel bekleding. Rubberen matten in de kleur Raven, sierlijst Crossline en blauw metallic afwerklijsten.



AFWERKINGSNIVEAU PROGRESSIVE Bekleding in velours of leer. Rubberen matten in de kleur Raven, sierlijst in Dark Skylark en afwerklijsten in Satin Chrome.

Cabinespecificaties.

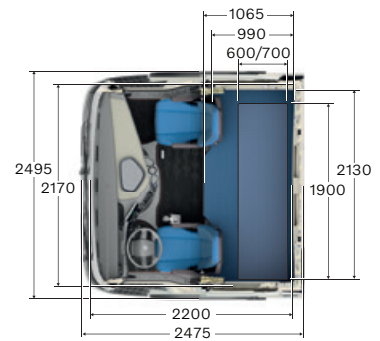
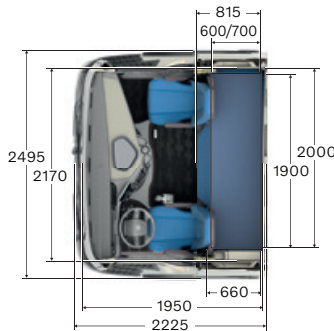
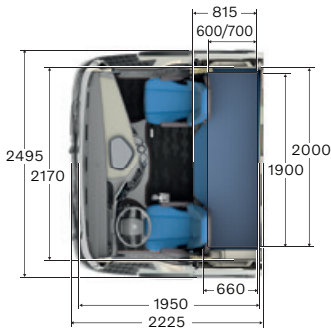
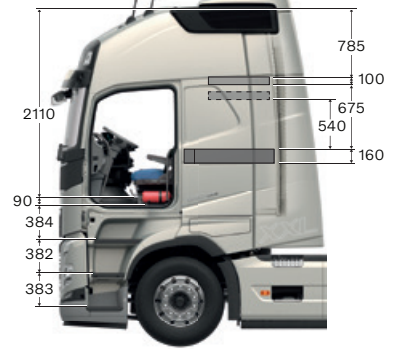
GLOBETROTTER-CABINE



GLOBETROTTER XL-CABINE



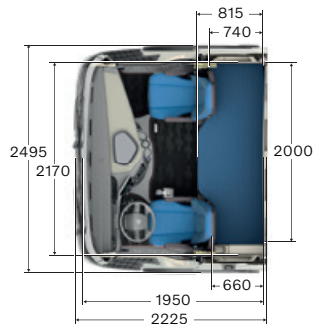
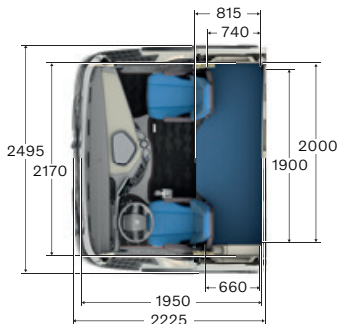
GLOBETROTTER XXL-CABINE



SLAAPCABINE



LAGE SLAAPCABINE





Chassis.



SLIMME CARROSSERIE-INTERFACE.

Online communicatie met chassis en opbouw.

LICHTGEWICHT CHASSIS.

Voor meer laadvermogen.

BANDENSPANNINGSCONTROLESYSTEEM.

Lager brandstofverbruik en minder bandenslijtage bij de juiste bandenspanning.

GROTERE STUURHOEKEN.

Verbeterde wendbaarheid en minder slijtage aan de banden.

CARROSSERIEBOUW VEREENVOUDIGD.

Af fabriek voorbereid.

TOT ACHT CAMERA'S.

Geoptimaliseerd zicht rondom de truck voor elke toepassing.

DUBBEL ACCUSYSTEEM.

Voeding voor apparatuur in de cabine en startvermogen.

AGM-ACCU.

Verbeterde accuprestaties.

ASLASTINDICATOR.

Helpt om binnen de limieten te blijven.

ACHTERUITRIJCAMERA.

Voor precisie en veiligheid.

Aandrijflijn.

Motoren

13 LITER	Maximaal vermogen	Maximaal koppel
D13K420 (309 kW)	420 pk bij 1400–1800 t/min	2100 Nm bij 860–1400 t/min
D13K460 (345 kW)	460 pk bij 1400–1800 t/min	2300 Nm bij 900–1400 t/min
D13K460TC (345 kW) I-Save	460 pk bij 1250–1600 t/min	2600 Nm bij 900–1300 t/min
D13K500 (368 kW)	500 pk bij 1530–1800 t/min	2500 Nm bij 980–1270 t/min
D13K500TC (368 kW) I-Save	500 pk bij 1250–1600 t/min	2800 Nm bij 900–1300 t/min
D13K540 (397 kW)	540 pk bij 1460–1800 t/min	2600 Nm bij 1000–1460 t/min
G13C420 (309 kW) LNG	420 pk bij 1400–1800 t/min	2100 Nm bij 1000–1400 t/min
G13C460 (338 kW) LNG	460 pk bij 1700–1800 t/min	2300 Nm bij 1050–1400 t/min

Versnellingsbakken

I-SHIFT

Automatisch schakelende versnellingsbak met 12 versnellingen. De uitvoering met kruipversnellingen is eenvoudig in het gebruik met een GCW tot 325 ton. De uitvoering met dubbele koppeling (SPO2812) zorgt voor snel en comfortabel schakelen zonder dat er kracht verloren gaat en zonder dat er een overgang merkbaar is.

Type	Hoogste versnelling	Motorkoppel (Nm)	Maximaal toelaatbaar treingewicht (ton)
AT2412F	Direct	2400	44
AT2612F	Direct	2600	100
ATO2612F	Overdrive	2600	100
AT2812F	Direct	2800	60
ATO3112F	Overdrive	3150	100
SPO2812 Dual Clutch	Overdrive	2800	80

Bepaalde uitvoeringen zijn mogelijk alleen verkrijgbaar als optie of accessoire en kunnen, in overeenstemming met de nationale wetgeving, per land verschillen. Neem voor meer gedetailleerde informatie contact op met uw Volvo Trucks-dealer. De kleuren kunnen afwijken van de werkelijke kleuren als gevolg van beperkingen in het drukproces. Wij behouden ons het recht voor om productspecificaties zonder voorafgaande kennisgeving te wijzigen.

[Lees verder en stel uw nieuwe truck samen op volvotrucks.nl](https://www.volvotrucks.nl)



VOLVO

Volvo Truck Corporation
volvotrucks.com